



Aplicație

Seria RTD reprezintă o gamă completă de termostate pentru radiatoare care cuprinde toate sistemele de încălzire centrală și termoficare.

Seria RTD este alcătuită din reglatoare direct proporționale, cu banda P redusă. Seria RTD cuprinde senzorii RTD, robinetele de reglaj RTD-N și robinetele de mare capacitate RTD-G.

Senzori RTD

Gama de senzori RTD include:

- RTD 3640: senzor încorporat cu protecție împotriva înghețului, interval de temperatură 6-26°C, facilități pentru limitarea și blocarea valorii de referință a temperaturii.
- RTD 3642: senzor comandat de la distanță cu protecție împotriva înghețului, interval de temperatură 6-26°C, facilități pentru limitarea și blocarea valorii de referință a temperaturii.
- RTD 3120: Model inviolabil cu senzor încorporat, cu protecție împotriva înghețului, interval de temperatură 6-26°C, facilități pentru limitarea și blocarea valorii de referință a temperaturii.
- RTD 3650 MAX: senzor încorporat cu reglare maximă a temperaturii la 21°C și protecție împotriva înghețului, interval de temperatură 6-21°C.
- RTD 3652 MAX: senzor la distanță cu reglare maximă a temperaturii la 21°C și

protecție împotriva înghețului, interval de temperatură 6-21°C.

RTD 3640 și 3642 prezintă o funcție de memorie ce permite regăsirea reglării ideale. În interiorul corpului senzorului la distanță este bobinat un tub capilar foarte subțire cu o lungime de 2 m. După montarea senzorului, tubul capilar este tras afară la lungimea necesară.

- Seria RTD 3560: regulator de temperatură la distanță cu protecție împotriva înghețului. Interval de temperatură 6-28°C, facilități pentru limitarea și blocarea valorii de referință a temperaturii.
- RTD 3562: tub capilar cu lungimea de 2 m
- RTD 3565: tub capilar cu lungimea de 5 m
- RTD 3568: tub capilar cu lungimea de 8 m

Toți senzorii termostatici pot fi îmbinați cu toate corpurile robinetelor RTD.

O piuliță de cuplare crează un racord simplu dar solid între senzor și corpul robinetului. O protecție antifurt împiedică îndepărtarea neautorizată a senzorilor. (Vezi capitolul Accesorii).

Specificațiile tehnice referitoare la îmbinările dintre corpurile robinetelor RTD cu senzorii RTD sunt în conformitate cu normele Euronorm EN 215-1.

Comanda și specificațiile tehnice

Senzori termostatici RTD

Tip	Cod nr.	Model	Tub capilar	Interval de temp. ²⁾
RTD 3640	013L3640	Senzor încorporat	-	6-26 °C
RTD 3642	013L3642	Senzor la distanță	0-2 m ¹⁾	6-26 °C
RTD 3120	013L3120	Senzor încorporat inviolabil	-	6-26 °C
RTD 3650	013L3650	Senzor încorporat cu limitare max.	-	6-21 °C
RTD 3652	013L3652	Senzor la distanță cu limitare max.	0-2 m ¹⁾	6-21 °C
RTD 3562	013L3562	Regulator de temperatură la distanță	2 m	8-28 °C
RTD 3565	013L3565	Regulator de temperatură la distanță	5 m	8-28 °C
RTD 3568	013L3568	Regulator de temperatură la distanță	8 m	8-28 °C

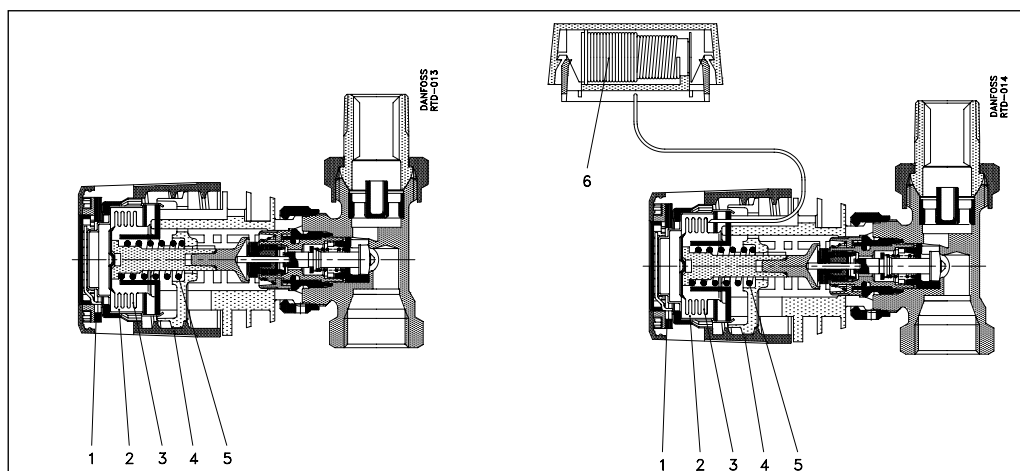
¹⁾ Senzorul la distanță este livrat cu tubul capilar bobinat în întregime în senzor. Când montați senzorul va trebui să debobiți doar lungimea necesară de tub capilar.

²⁾ Temperaturile indicate sunt pentru Xp = 2 K, ceea ce înseamnă că robinetul se va închide la o temperatură mai mare cu 2 °C decât cea ambientă.

Principiul de funcționare al senzorului

1. Inele de limitare
2. Senzor termostatic
3. Burduf
4. Inel de reglare
5. Resort de reglare
6. Senzor la distanță

Temperatura ambiantă max. admisă de senzor: 60°C.



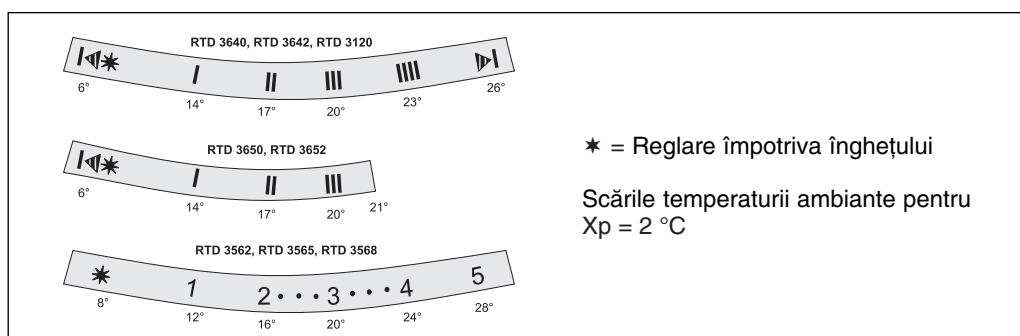
Senzorul termostatic dotat cu un sistem pe bază de burduf umplut cu gaz, asigură reglarea proporțională. Senzorul este acționat de către temperatura ambiantă. Presiunea din burduf variază în funcție de temperatură. Această presiune este echilibrată de către forța exercitată de resortul de reglare.

În cazul măririi temperaturii ambiante se mărește și presiunea vaporilor din burduf, mișcând conul robinetului înspre poziția de închidere până când se ajunge la o poziție de echilibru între burduf și resort. În cazul în care temperatura ambiantă scade, scade și presiunea vaporilor, permițând contracția burdufului și mișcarea conului robinetului către poziția de deschidere până când se restabilează starea de echilibru.

Masa de vapori se va condensa mereu în partea cea mai rece a senzorului, care în general este situată cel mai departe de corpul robinetului. Deci, termostatul pentru radiator va răspunde întotdeauna variațiilor temperaturii ambiante și nu va fi influențat de către temperatura apei din radiator.

Oricum, când aerul din jurul robinetului este încălzit de către temperatura instalației, senzorul poate înregistra o temperatură mai mare decât cea din restul camerei. Din această cauză Danfoss recomandă, dacă este posibil, ca montarea senzorului să fie efectuată în poziție orizontală. Dacă nu este posibil, utilizați un senzor la distanță.

Reglarea temperaturii



Temperatura ambiantă dorită se reglează prin rotirea inelului de reglare. Scala de temperatură stabilește corelația cu temperatura ambiantă. Valorile termice înscrise pe scală sunt doar orientative întrucât temperatura ambiantă obținută depinde de condițiile de instalare.

Scalele de temperatură sunt stabilite în conformitate cu normele europene cu $X_p = 2^\circ C$. Aceasta înseamnă că termostatele pentru radiatoare se închid atunci când temperatura senzorului este cu $2^\circ C$ mai mare decât cea stabilită pe scala de temperatură.

Blocarea și limitarea valorii de referință a tem-

peraturii la RTD 3640 și 3642 pot fi efectuate utilizând inelele limitatoare acoperite de către scala frontală a senzorului. Procedura este descrisă în instrucțiunile anexate.

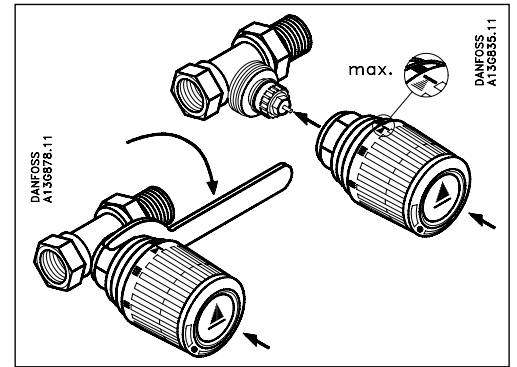
Limitarea și blocarea seriei RTD 3120, modelul inviolabil, sunt descrise în instrucțiunile care însoțesc produsul.

Blocarea și limitarea max./min. a regulatorului de temperatură la distanță de tipul RTD 3560 pot fi efectuate cu ajutorul cursorilor de limitare. Cursorii de limitare vor fi acoperite de către discul de reglare. Procedura este descrisă în instrucțiuni.

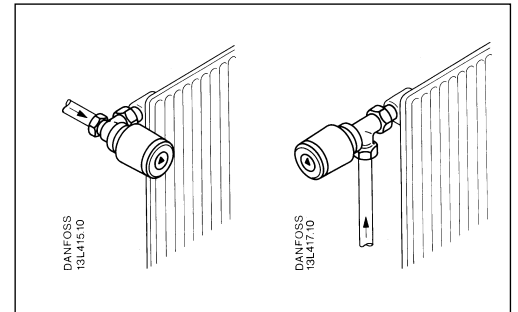
Montarea senzorului termostatic RTD

Corpul robinetului este proiectat pentru montarea în admisia radiatorului respectând direcția de curgere indicată de către săgeată. Când utilizați un senzor încorporat, corpul robinetului va trebui să fie montat cu axul presetepei în plan orizontal. În perioada de punere în funcțiune, înainte de montarea senzorului, instalația de încălzire poate fi reglată manual cu ajutorul capacului de protecție de pe corpul robinetului. Pentru montarea senzorului pe corpul robinetului utilizați o cheie fixă normală. Sunt incluse instrucțiunile de instalare. Senzorul va trebui să fie întotdeauna situat într-un loc unde aerul din cameră poate circula liber peste el. Senzorii la distanță sunt livrați cu tubul capilar

bobinat în întregime în corpul senzorului. În timpul instalării, din tubul capilar va trebui să fie trasă în afară doar lungimea necesară.


Termostatele pentru radiatoare cu senzorul încorporat

Senzorul termostatic va trebui să fie ales în funcție de următoarele criterii: Senzorul va trebui întotdeauna să poată înregistra temperatura aerului ambiant. Senzorii încorporați vor trebui să fie întotdeauna montați în poziție orizontală în așa fel încât aerul ambiant să poată trece liber peste senzor. Danfoss nu recomandă montarea senzorului încorporat în poziție verticală deoarece efectul căldurii din corpul robinetului și eventual din țevile de suprafață poate provoca o funcționare incorectă a termostatului.

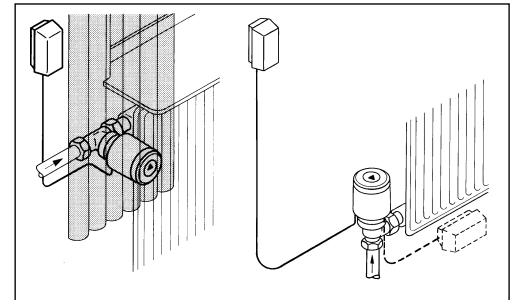

Termostatele pentru radiatoare cu senzorul la distanță

Acestea vor trebui să fie utilizate în cazul în care:

- Perdelele acoperă senzorii
- Senzorul este influențat de către țevile de suprafață
- Senzorul este influențat de către curenții de aer
- Este necesară montarea senzorului în poziție verticală, dacă există obstacole adiacente.

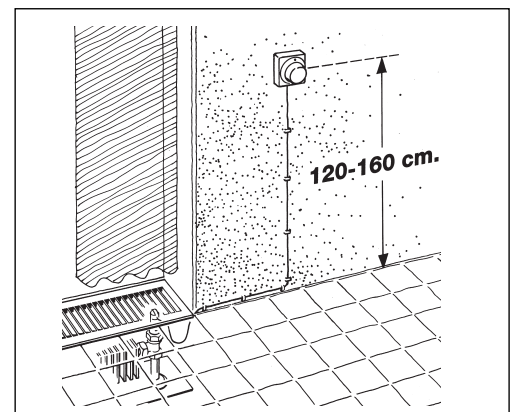
Senzorul la distanță va trebui să fie montat pe perete, departe de perdele, sau pe bordura de dedesubtul radiatorului dacă nu există țevi de suprafață.. Toți senzorii la distanță sunt dotați cu un tub capilar foarte subțire. Trageți în

afară pur și simplu lungimea necesară (maxim 2 m) a tubului și fixați-l utilizând clamele din dotare sau capsatorul special.


Robinete cu regulator de temperatură la distanță

Regulatorul de temperatură la distanță este utilizat la radiatoarele sau convectoarele care sunt ascunse în dulap sau în alte locuri inaccesibile utilizatorului. În plus, regulatorul temperaturii ambiante este utilizat în conductele integrale cu mufă sau în instalația de țevi.

Senzorul și elementele de reglare ale unității de reglare la distanță sunt integrate. Regulatorul de temperatură la distanță trebuie situat într-un loc accesibil, unde aerul ambiant poate trece liber peste senzor. Acest montaj se recomandă acolo unde robinetul este inaccesibil utilizatorului. Regulatorul de temperatură va trebui să fie montat la o înălțime cuprinsă între 1,2 și 1,6 m de la podea.



Fișă tehnică



Aplicație

Senzor termostatic de tipul RTD-R pentru branșarea directă la radiatoare (radiatoare compacte) cu robinete Danfoss



Seria RTD-R este alcătuită din reglatoare direct proporționale, cu banda P redusă.

Caracteristica modelului RTD-R este reprezentată de reglarea protecției împotriva înghețului și facilitățile pentru limitarea și blocarea valorii de referință a temperaturii.

Senzorul poate fi montat fără adaptor pe robinetul radiatorului (radiatoare compacte) din fabricile: De Longhi, Buderus, Vogel & Noot, Brugman, Northor.

Culoare RAL 9010 (alb pur).

Comandă și specificații tehnice

Senzori termostatici RTD-R

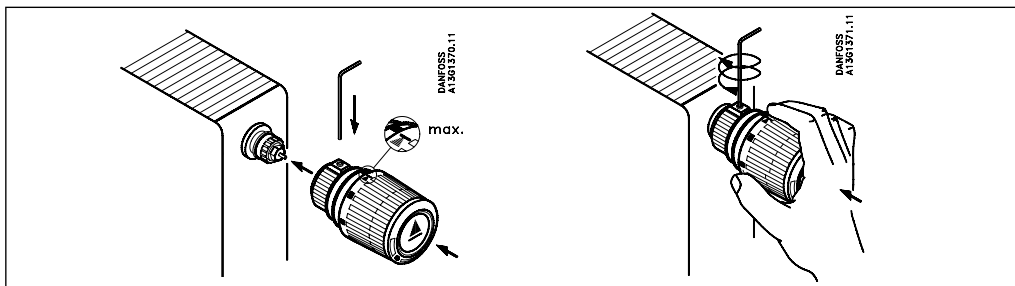
Tipul	Model	Interval de temp. ¹⁾	Cod nr.
RTD-R 3110	Senzor încorporat	6-26 °C	013L3110

¹⁾ Temperaturile indicate pentru Xp = 2K, robinetul se va închide la o temperatură mai mare cu 2°C decât cea ambientă.

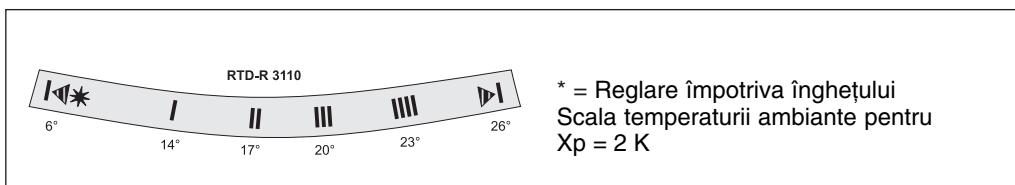
Montarea

Montarea senzorului este simplă și rapidă: Apăsați bine senzorul în robinet și apoi fixați cu un șurub cu locaș hexagonal.

În cutie sunt incluse atât cheia hexagonală de 2 mm cât și instrucțiunile complete de montaj.



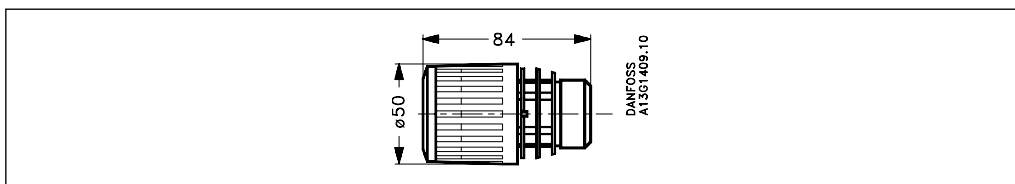
Reglarea temperaturii



Scala de temperatură este stabilită în conformitate cu normele Europene cu Xp = 2K. Aceasta înseamnă că termostatele pentru

radiatoare se închid la o temperatură a senzorului cu 2°C mai mare decât cea indicată pe scala de temperatură.

Dimensiuni



Danfoss declină orice răspundere în ceea ce privește eventualele erori din cataloage, prospecte, sau orice alte materiale tipărite. Danfoss își rezervă dreptul de a aduce schimbări la produsele sale fără preaviz. Aceasta se aplică totodată în cazul produselor comandate în prealabil, cu condiția ca schimbările să poată fi făcute fără a fi necesar să fie schimbat în mod substanțial caietul de sarcini asupra căruia s-a căzut de acord în prealabil. Toate mărcile de fabricație din cadrul acestui material sînt proprietatea companiilor respective. Danfoss, emblema Danfoss sînt mărci de fabricație ale companiei Danfoss A/S. Rezervă toate drepturile.



Danfoss s.r.l.

Str. Poterasi nr. 10
Sector 4
București
Telefon: +401-335 5202
 +401-335 5209
Telefax: +401-335 5559